

Autonics

Звуковое устройство сигнализации

Серия В6МА

РУКОВОДСТВО



Благодарим за выбор изделия производства Autonics.
Пожалуйста, прочтите следующие требования обеспечения безопасности перед использованием.

Требования обеспечения безопасности

✗Пожалуйста, изучите все требования обеспечения безопасности для безопасной и надлежащей работы изделия, чтобы избежать возможные опасные ситуации.

✗Требования безопасности разбиты на категории следующим образом.

⚠Опасность Несоблюдение этих указаний может привести к серьезным травмам или смерти.

⚠Внимание Несоблюдение этих указаний может привести к травме или повреждению изделия.

✗Символы, используемые на изделии и в руководстве по эксплуатации, представляют собой следующее:

⚠ символ означает опасность, связанную с особыми условиями, в которых может возникнуть опасная ситуация.

⚠ Опасность

1. Аварийное устройство должно быть установлено при использовании устройства с механизмами, которые могут привести к серьезным травмам или к существенным экономическим потерям. (например, системы управления в атомной энергетике, медицинское оборудование, системы сгорания в водном, автомобильном, железнодорожном, воздушном транспорте, безопасное оборудование, средства предотвращения преступления/бедствия и т.д.) Несоблюдение этого указания может привести к травме, пожару или экономическим убыткам.

2. Источник питания постоянного тока должен быть с изолированным напряжением.

Несоблюдение этого указания может привести к поражению электрическим током.

3. Не разбирать на части и не вносить изменения в конструкцию устройства. Пожалуйста, свяжитесь с нами при необходимости. Несоблюдение этого указания может привести к пожару или повреждению изделия.

4. Не использовать устройство близко к уху.

Несоблюдение этого указания может привести к потере слуха.

⚠ Внимание

1. Не использовать устройство вне помещения. Несоблюдение этого указания может привести к сокращению срока службы устройства или поражению электрическим током.

2. Использовать устройство в рамках расчетных технических характеристик. Несоблюдение этого указания может привести к сокращению срока эксплуатации устройства или пожару.

3. Не применять мощность переменного тока для изделий постоянного тока, а также соблюдать расчетные характеристики. Несоблюдение этого указания может привести к повреждению изделия.

4. Не использовать воду или моющее средство на нефтяной основе при чистке устройства. Использовать сухую ткань для чистки устройства.

Несоблюдение этого указания может привести к пожару или поражению электрическим током.

5. Не использовать устройство в местах, где может присутствовать огнеопасный или взрывоопасный газ, влажность, прямые солнечные лучи, тепловое излучение, вибрация или другое воздействие. Несоблюдение этого указания может привести к повреждению изделия или неисправности устройства.

Информация для заказа

В	6	МА	-	4	G	D	N	
								вход
								N
								вход NPN, открытый коллектор
								P
								вход PNP, открытый коллектор
								питание
								D
								12-24 В постоянного тока
								L
								110-220 В переменного тока, 50/60 Гц
								цвет корпуса
								G
								Серый
								число каналов
								4
								4 канала
								наименование изделия
								МА
								Звуковая сигнализация
								крепежное отверстие
								6
								Ø66
								изделие
								В
								Устройство сигнализации

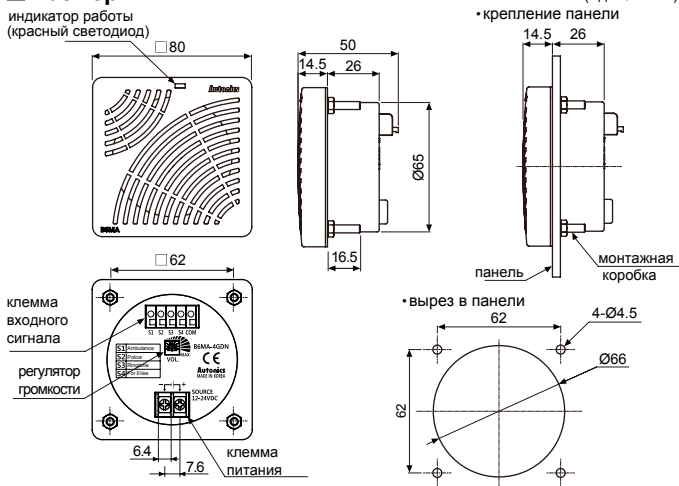
✗Технические характеристики, приведенные выше, могут изменяться, а некоторые модели могут быть сняты с производства без предупреждения.

Технические характеристики

Модель	В6МА-4GD	В6МА-4GL
Мощность	12-24 В постоянного тока	110-220 В переменного тока, 50/60 Гц
Допустимый диапазон напряжения	от 90 до 110% расчетного напряжения	
Потребление электроэнергии	Макс. 3Вт	Макс. 5Вт
Тип входа	NPN, открытый коллектор, PNP, открытый коллектор	
Давление звука	Макс. 105 дБ (0,1 м), Макс. 95 дБ (1 м)	
Количество каналов	4 канала	
Тип звукового сигнала	Клеммный вход: 4 типа (машина скорой помощи, полиция, рингтон, «К Элизе»)	
Сопротивление изоляции	Мин. 1000 МОм (при 500 В постоянного тока по мегомметру между всеми клеммами и корпусом)	
Диэлектрическая прочность	500 В переменного тока, 50/60 Гц, 1 мин (между всеми клеммами и корпусом)	2000 В переменного тока, 50/60 Гц, 1 мин. (между всеми клеммами и корпусом)
Вибрация	Амплитуда 0,75 мм при частоте 10 – 55 Гц (в теч. 1 мин.) по каждой из осей X, Y, Z в течение 2 часов	
Ударная нагрузка	500 м/с ² (примерно 50G) по каждой из осей X, Y, Z 3 раза	
Условия хранения и эксплуатации	Температура окружающей среды	от -10 до 55°C, хранение: от -20 до 65°C
	Влажность	От 35 до 85% относительной влажности, хранение: от 35 до 85% относительной влажности
Уровень защиты	IP65 (передняя сторона, стандарты IEC)	
Материал	поликарбонат	
Момент затяжки болтов для клемм питания	от 0,4 до 0,6 Н·м	
Момент затяжки гаек для крепления панели	от 0,7 до 0,8 Н·м	
Принадлежности	плоская шайба 4ЕА, пружинная шайба 4ЕА, шестигранная гайка 4ЕА	
Сертификация	CE	
Масса ^{✗1}	Примерно 170 г (примерно 130 г)	

✗1: Масса указана с учетом упаковки. Масса, указанная в скобках – фактический вес устройства.
✗Стойкость к воздействию окружающей среды рассчитана без учета условий замерзания или конденсации.

Размеры



Соединения

Клемма питания



Клемма входного сигнала



✗Не подавать питание на клеммы входных сигналов. Несоблюдение этого указания может привести к повреждению входной цепи или неисправности устройства.

Меры предосторожности при использовании

- Использовать устройство в пределах расчетного диапазона температур и влажности.
- Не затягивать гайки с чрезмерной силой.
- Следует проверить изменения напряжения источника питания во избежание превышения расчетной мощности на входе.
- Использовать провод сечением AWG22-16 (от 0,3 до 1,25 мм²) и приемлемые обжимные клеммы для клеммной коробки.
- Не использовать устройство в следующих условиях
 - Рабочая среда с высоким уровнем вибрации или ударной нагрузки
 - Рабочая среда с сильными щелочными металлами или кислотами
 - Рабочая среда с воздействием прямых солнечных лучей
 - Возле механического оборудования с высокой напряженностью магнитного поля или сильными электрическими помехами
- Это устройство может быть использовано при следующих условиях
 - Эксплуатация в помещении
 - Максимальная высота над уровнем моря 2000 м
 - Степень загрязнения 2
 - Категория установки II

✗Несоблюдение настоящих указаний может привести к повреждению устройства.